



## 1. Einlegen des Films + der Batterien:

- Öffnen Sie das Batteriefach (13) der Kamera, und befüllen Sie das Batteriefach mit 2 x AA Batterien oder Akkus.
  - Öffnen Sie die Rückseite der Kamera, um Zugang zum Filmfach zu erhalten (17).
  - Legen Sie einen 35mm-Film in das Filmfach ein. Stellen Sie sicher, dass die Filmführungslaschen ordnungsgemäß in die dafür vorgesehenen Halterungen passen (16).
  - Ziehen Sie den Film ein Stück heraus und legen Sie ihn über die Filmführungsradchen, um sicherzustellen, dass er richtig in der Kamera sitzt (14).
  - Aktivieren Sie die Kamera durch schieben der Funktionstast ( 5) auf der Vorderseite der Kamera, stellen Sie auf das Symbol **O**
- Betätigen Sie 2 x den Auslöser (1) und kontrollieren Sie ob der Film richtig weiter gezogen wird., schließen Sie dann die Rückwand.

Kamera ausgeschaltet ● Kamera ist aktiv ○ Blitz aktiv ⬇

## 2. Fokussieren:

- Richten Sie die Kamera auf Ihr Motiv aus.
- Verwenden Sie den Sucher , und betätigen Sie den Auslöser

## 3. Aufnehmen von Fotos:

- Drücken Sie den Auslöser, um ein Foto aufzunehmen. Der Film wird automatisch weitergespult.

## 4. Film transportieren und weiter fotografieren:

- Nach jedem Aufnehmen eines Fotos wird der Film automatisch transportiert, um das nächste Bild vor das Objektiv zu bringen. Ist der Film voll, wird er zurückgespult, über drücken die Taste (15) . Erst nach Rückspuhlen des Films die Kamera Rückwand öffnen.

## 5. Entwickeln des Films:

- Nachdem der gesamte Film belichtet wurde, bringen Sie ihn zum Entwickeln zu einem Fotolabor oder entwickeln Sie ihn selbst, wenn Sie über die entsprechende Ausrüstung verfügen.

## 6. Pflege und Wartung:

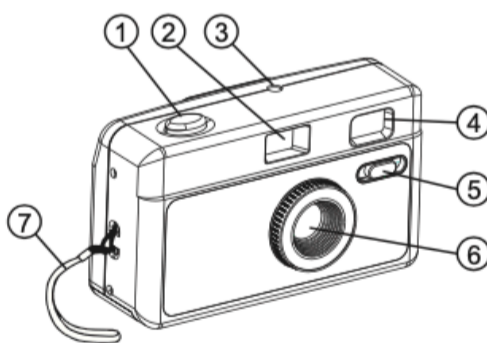
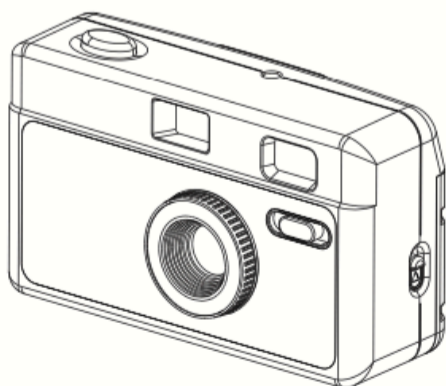
- Halten Sie Ihre Kamera sauber und trocken.
- Lagern Sie die Kamera an einem sicheren Ort, um Beschädigungen zu verhindern.

# HOLGA

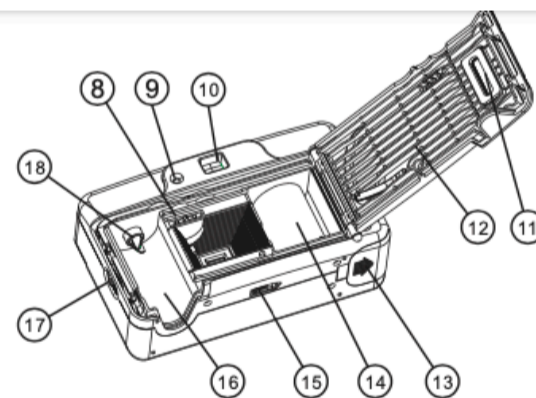
## Film Camera 135AC

Automatic winding camera

User Manual



1. Auslöseknopf
2. Sucher
3. Bildzählwerk
4. Blitz
5. Funktionsschieber
6. Optik
7. Tragegurt
8. Transportrad
9. Blitz Bereitschafts Leuchte



8. Transportrad
9. Blitz Bereitschafts Leuchte
10. Sucher
11. Film Fenster
12. Rückwand
13. Batteriedeckel
14. Filmtransport Rolle
15. Rückspuhlnopf
16. Film Container
17. Verschluss- Öffner für Rückwand
18. Rückspuhlrade



Lorem Ipsum